



Adapter

GA 300

ASENNUSOHJE GA 300

Valintavirranottoalaite
U_n 250V, I_n 3A

Suojausluokka I
Vetolujuus 50 N
Taivutusmoment. max 2,5Nm
Käytetään kohdevalaisimien
kiinnitykseen GLOBAL pro
XTS(F)

INSTALLATIONSANVISNING GA 300

Adapter
U_n 250V, I_n 3A

Skyddsklass I
Draghållfasthet 50 N
Böjmoment max. 2,5 Nm

För anslutning av spotlights
i GLOBAL pro XTS(F)

MONTAGEANWEISUNG GA 300

Adapter
U_n 250V, I_n 3A

Schutzklasse I
Zugfestigkeit 50 N
Biegemoment max. 2,5 Nm

Für Aufspannen von Strahlern in
GLOBAL pro XTS(F)

INSTALLATION INSTRUCTION GA 300

Adapter
U_n 250V, I_n 3A

Class I
Pull strength 50 N (10 lbs)
Bending moment max. 2,5 Nm

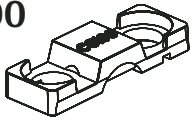
For connection of spotlights to
GLOBAL pro XTS(F)

WARNING - NORDIC ALUMINIUM LIGHTING TRACK SYSTEMS

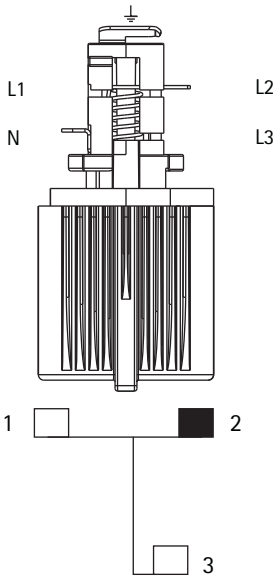
It is forbidden to use any kind of solvent, glue, grease, oil or cleaner etc. in contact with Nordic Aluminium adapters or other lighting track components. These foreign materials can cause cracking and/or damage to the components for which Nordic Aluminium will not be liable for.

- Cable grip CG100 can be used

CG 100



- Phase 2 preassembled



Vaiheet (1,2 tai 3) valitaan ennen virranottolaitteen kiinnitystä kiskoon.

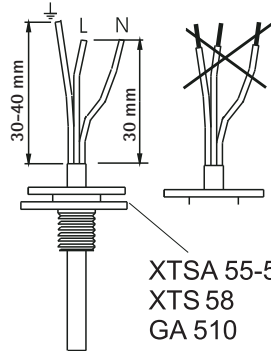
Fasen (1,2 eller 3) skall väljas före koppling i skena.

Wahl der Phase (1,2 oder 3) von der Aufspannen in der Schiene.

Choose the phase (1,2, or 3) before fastening into the track.

Liitäntäkaapelin vaipan poisto.

Avmantling av kabeln.
Entschälung des Kabels.
Stripping of the cable.



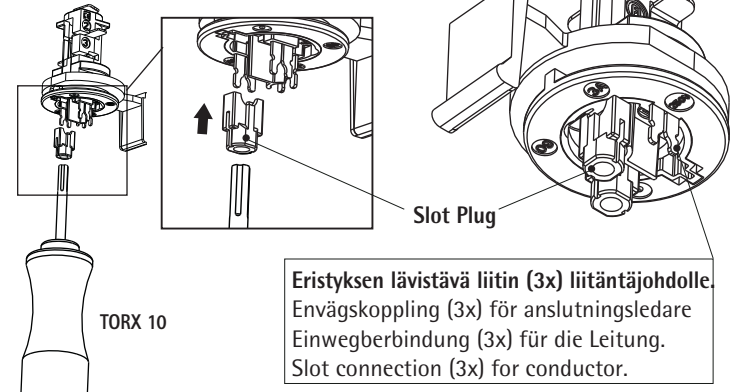
Monilankainen liitäntäjohto 0,5...1,0mm²
Mångtrådig kopplingsstråd 0,5...1,0mm²
Mehrdrahtleitung 0,5...1,0mm²
Cord stranded wire 0,5...1,0mm²

Johtimet painetaan liittimiin Slot Plugin avulla, käyttäen esim. TORX 10 ruuvimeisseliä.

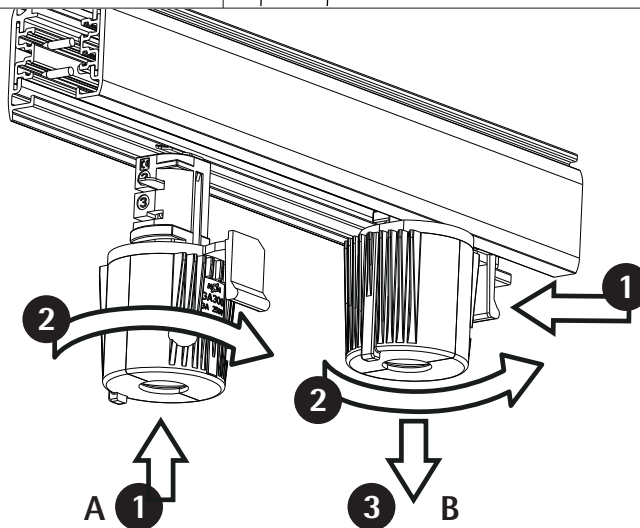
Ledarna trycks in i kontakterna med hjälp av Slot Pluggen och t.ex skruvmejsel TORX 10.

Die Leitungen werden in Anschlußklemmen mit Hilfe des Slot Plug und z.Bs Schraubenzieher TORX 10.

The conductors are pressed into the connectors by the Slot Plug, using f.ex TORX 10 screwdriver.



Eristyksen lävistävä liitin (3x) liitäntäjohtolle.
Envägskoppling (3x) för anslutningsledare
Einwegberbindung (3x) für die Leitung.
Slot connection (3x) for conductor.



A
Virranottolaitteen kiinnitys kiskoon.

Koppling av adaptern.
Aufspannen des Adapters.
Fastening of the adapter.

B
Virranottolaitteen irroitus kiskosta.

Lösgörande av adaptern.
Auslösung des Adapters.
Removing the adapter.

Product and operational safety

It is allowed only to use the parts presented and they must be installed according to these installation instructions. NORDIC ALUMINIUM Plc as manufacturer of the product is not responsible for the safety and function of the system if parts not belonging to this are used or if any deviations from the installation instructions are made. It is then the user's responsibility to ensure The electrical, mechanical and thermal compatibility between the product and the fixtures attached to it.

Manufacturer

Tillverkare

Hersteller

Valmistaja, tekninen neuvonta ja myynti

NORDIC ALUMINIUM

P.O. Box 117, FI-02401 Kirkkonummi, Finland
Tel. +358 20 7660 200, fax +358 20 7660 485